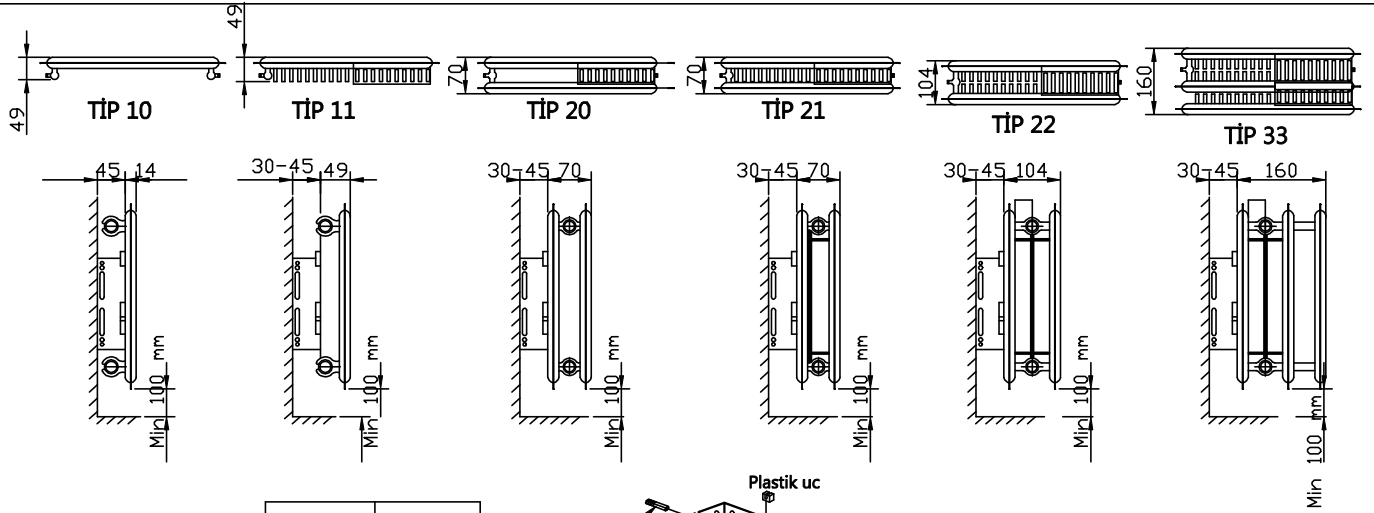
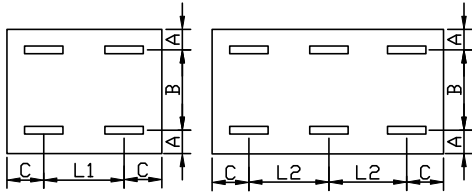
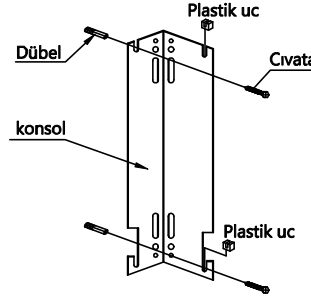


MONTAJ ÖLÇÜLERİ



Radyatör yüksekliği	Konsol uzunluğu
mm	mm
300	110
400	210
500	310
600	410
900	710



Yükseklik	A	B	Tip		Askı sacı	Konsol
			11	10-20-21-22-33		
mm	mm	mm	C	C	adet	adet
300	107.5	85	116	101	4	2
400	107.5	185	116	101	4	2
500	107.5	285	116	101	4	2
600	107.5	385	116	101	4	2
900	107.5	685	116	101	4	2

400-1500 Radyatör boyu	Tip		Askı sacı	Konsol
	11	10-20-21-22-33		
	L1	L1		
mm	mm	mm	adet	adet
400	168	198	4	2
500	268	298	4	2
600	368	398	4	2
700	468	498	4	2
800	568	598	4	2
900	668	698	4	2
1000	768	798	4	2
1100	868	898	4	2
1200	968	998	4	2
1300	1068	1098	4	2
1400	1168	1198	4	2
1500	1268	1298	4	2

1600-3000 Radyatör boyu	Tip		Askı sacı	Konsol
	11	10-20-21-22-33		
	L2	L2		
mm	mm	mm	adet	adet
1600	684	699	4	3
1800	784	799	6	3
2000	884	899	6	3
2200	984	999	6	3
2400	1084	1099	6	3
2600	1184	1199	6	3
2800	1284	1299	6	3
3000	1384	1399	6	3